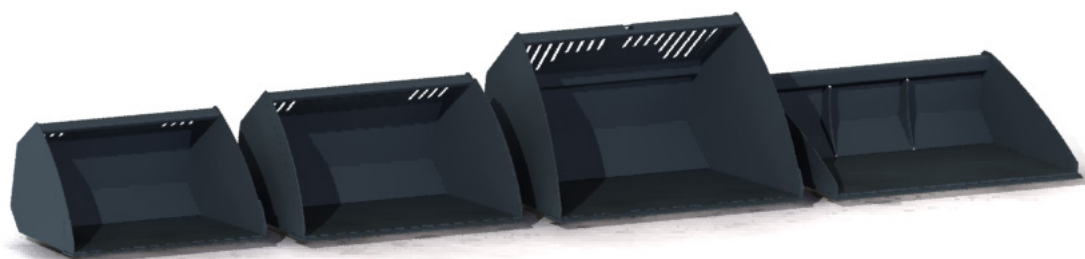


# AVANT®

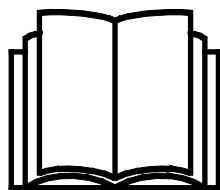
## Návod na obsluhu a údržbu



### Lyžice

Univerzálne lyžice, veľkoobjemové lyžice na ľahké materiály a vyrovnávacie lyžice pre nakladače Avant

Číslo produktu	200 séria 1	900 mm	1050 mm	1150 mm	1300 mm	1350 mm	1450 mm	1600 mm	1800 mm
Univerzálna lyžica 200 séria 2			A36702						
Univerzálna lyžica So zubami	A33032 (960 mm)	A36711 A36716	A36710 A36780	A36709 A36779	A36698 A36778	A36996 A36997			
Univerzálna lyžica, HD So zubami					A36713 A36747		A36712 A36746	A36535 A36745	
Univerzálna lyžica XL-HD								A437578	
Veľkoobjemová lyžica na ľahké materiály				A36715	A36714		A36703	A36476	A36343 A437601
Vyrovnávací lyžica							A36717	A36706	



Please read this manual carefully before using the equipment,  
and follow all instructions.

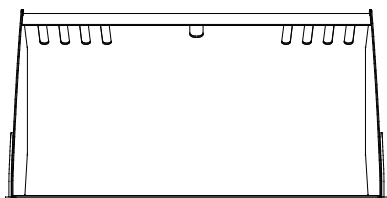
Keep this manual for later reference.

Manufacturer:

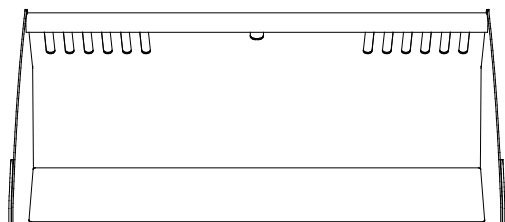
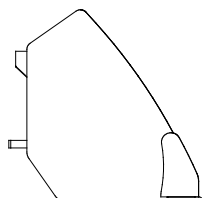
**AVANT®**  
AVANT TECNO OY  
e-mail: sales@avanttecno.com

Ylötie I  
33470 YLÖJÄRVI  
FINLAND  
Tel. +358 3 347 8800  
Fax +358 3 348 5511

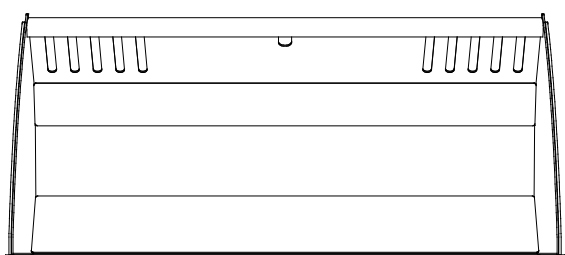
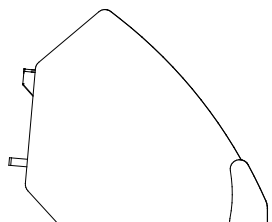
**Profily lyžice:**



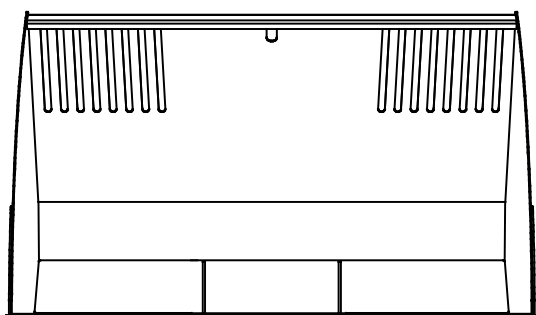
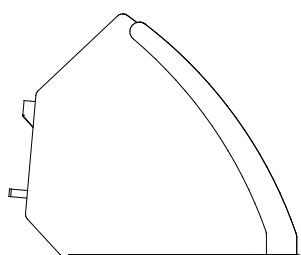
A36702



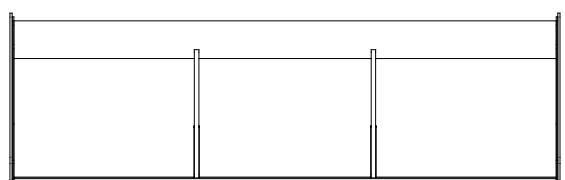
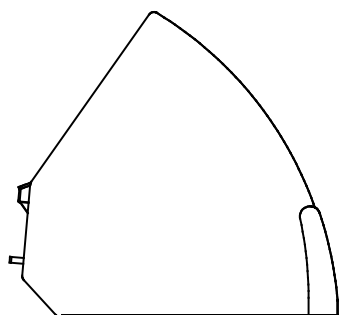
A36710 A36709 A36698 A36715 A36714 A36703  
A36476 A36343



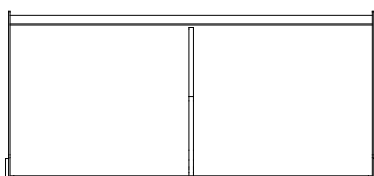
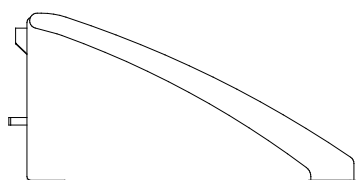
A36713 A36712 A36535 A437578



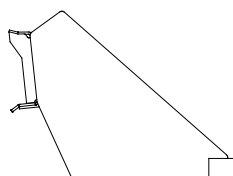
A437601



A36717 A36706



A33032



# CONTENTS

<b>1. PRED SLOV</b> .....	<b>4</b>
Varovné symboly použité v tejto príručke .....	5
<b>2. ÚČEL POUŽITIA</b> .....	<b>6</b>
<b>3. BEZPEČNOSTNÉ POKYNY NA POUŽÍVANIE PRÍDAVNÉHO ZARIADENIA</b> .....	<b>8</b>
<b>4. TECHNICKÉ ŠPECIFIKÁCIE</b> .....	<b>11</b>
4.1 Bezpečnostné štítky a hlavné komponenty prídavného zariadenia .....	14
<b>5. PRIPEVNIENIE PRÍDAVNÉHO ZARIADENIA</b> .....	<b>15</b>
<b>6. POKYNY NA POUŽITIE</b> .....	<b>17</b>
6.1 Kontroly pred použitím .....	17
6.2 Používanie lyžice .....	18
6.3 Manipulácia s materiálom .....	19
6.4 Krycia doska zubov .....	20
<b>7. KONTROLY, ÚDRŽBA A SERVIS</b> .....	<b>21</b>
7.1 Kontrola kovových konštrukcií .....	21
<b>8. ZÁRUČNÉ PODMIENKY</b> .....	<b>22</b>

## I. Predslov

---

Spoločnosť Avant Tecno Oy by sa vám chcela poďakovať za zakúpenie tohto prídavného zariadenia pre váš nakladač Avant. Prídavné zariadenie bolo navrhnuté a vyrobené na základe dlhoročných skúseností s vývojom a výrobou produktov. Oboznámením sa s touto príručkou a dodržiavaním pokynov zaistíte svoju bezpečnosť a zabezpečíte spoľahlivú prevádzku a dlhú životnosť zariadenia. Pred použitím zariadenia alebo vykonávaním údržby si pozorne prečítajte tieto pokyny.

Účelom príručky je pomôcť vám:

- prevádzkovať zariadenie bezpečne a efektívne
- pozorovať akékoľvek nebezpečné situácie a predchádzať im
- udržať zariadenie v neporušenom stave a zabezpečiť dlhú životnosť

Na základe týchto pokynov môže prídavné zariadenie a nakladač bezpečne používať aj neskúsený používateľ. Príručka obsahuje dôležité pokyny aj pre skúsených operátorov Avant. Pred použitím zariadenia sa uistite, že všetky osoby používajúce nakladač boli riadne poučené a oboznámili sa s návodom na obsluhu nakladača, každým používaným prídavným zariadením a všetkými bezpečnostnými pokynmi. Je zakázané používať zariadenie na iné účely alebo iným spôsobom, ako je opísané v tejto príručke. Túto príručku majte vždy pri ruke počas celej životnosti zariadenia. Pri predaji alebo prevode zariadenia nezabudnite túto príručku odovzdať novému vlastníkovi. Pri strate alebo poškodení príručky si môžete vyžiadať novú príručku od svojho predajcu Avant alebo od výrobcu.

Okrem bezpečnostných pokynov uvedených v tomto návode musíte dodržiavať všetky predpisy týkajúce sa bezpečnosti práce, miestne právne predpisy a ďalšie nariadenia týkajúce sa používania zariadenia. Najmä sa musia dodržiavať nariadenia týkajúce sa používania zariadenia na verejných cestách. Predtým, ako nakladač začnete používať na ceste, spojte sa so svojím predajcom Avant, ktorý vám poskytne ďalšie informácie o miestnych požiadavkách.

S akýmikoľvek otázkami, žiadosťami o servis a náhradné diely alebo akýmikoľvek problémami, ktoré sa môžu vyskytnúť pri práci so strojom, sa obráťte sa na svojho miestneho predajcu AVANT.

Táto príručka je prekladom originálnych pokynov v anglickom jazyku. V dôsledku neustáleho vývoja produktu sa niektoré podrobnosti uvedené v tejto príručke môžu líšiť od vášho zariadenia. Obrázky môžu tiež zobrazovať voliteľné výbavu alebo funkcie, ktoré v súčasnosti nie sú k dispozícii. Vyhradujeme si právo na zmenu obsahu návodu bez predchádzajúceho upozornenia. Copyright © 2020 Avant Tecno Oy. Všetky práva vyhradené.

## Varovné symboly použité v tejto príručke

V tejto príručke sa používajú nasledujúce varovné symboly. Označujú faktory, ktoré je potrebné zohľadniť na zníženie rizika zranenia osôb alebo poškodenia majetku:



### **VAROVANIEBEZPEČNOSTNÝ VÝSTRAŽNÝ SYMBOL**

Tento symbol znamená: „**Varovanie, dávajte si pozor! Ide o vašu bezpečnosť!**“

Pozorne si prečítajte nasledujúcu správu, ktorá varuje pred bezprostredným nebezpečenstvom, ktoré by mohlo spôsobiť vážne zranenie osôb.

Symbol bezpečnostného upozornenia a súvisiace bezpečnostné vyhlásenie označujú dôležité bezpečnostné správy v tomto návode. Používajú sa na upozornenie na pokyny týkajúce sa vašej osobnej bezpečnosti alebo bezpečnosti iných osôb. Keď vidíte tento symbol, buďte opatrný. Ide o vašu bezpečnosť. Pozorne si prečítajte nasledujúcu správu a informujte ostatných pracovníkov obsluhy.

**NEBEZPEČENSTVO** Toto signálne slovo označuje nebezpečnú situáciu, ktorá spôsobí smrť alebo vážne zranenie, ak sa jej nezabráni.

**VAROVANIE** Toto signálne slovo označuje potenciálne nebezpečnú situáciu, ktorá by mohla spôsobiť vážne zranenie alebo smrť, ak sa jej nezabráni.

**UPOZORNENIE** Toto signálne slovo sa používa, keď môže dôjsť k ľahkému zraneniu, ak sa pokyny nebudú dôsledne dodržiavať.

### **OZNÁMENIE**

Toto signálne slovo označuje informácie o správnej prevádzke a údržbe zariadenia.

Nedodržanie pokynov uvedených vedľa symbolu môže mať za následok poruchy zariadenia alebo iné škody na majetku.

## 2. Účel použitia

Univerzálne lyžice, veľkoobjemové lyžice na ľahké materiály a vyrovnávacie lyžice AVANT sú prídavné zariadenia navrhnuté a vyrobené tak, aby boli vhodné pre viacúčelové nakladače AVANT na všeobecné zemné práce, manipuláciu s materiálmi, vyrovnávanie a odstraňovanie snehu. Originálne lyžice Avant ponúkajú vynikajúci výhľad na okraj lyžice a sú navrhnuté tak, aby optimálne vyhovovali funkciám nakladačov Avant. Obnovená rada lyžíc poskytuje veľkú flexibilitu pri výbere najlepšej lyžice pre rôzne aplikácie a modely nakladačov.

Univerzálne lyžice sú k dispozícii so zubami, rovnako ako zosilnené robustnejšie lyžice Heavy Duty. Lyžice HD sú vhodné pre väčšie nakladače. Špeciálne navrhnutá univerzálna lyžica pre nové nakladače série 200 je optimalizovaná pre geometriu ramena série 200. Okrajové dosky všetkých lyžíc sú vyrobené z ocele s veľmi vysokou pevnosťou a odolnosťou voči opotrebeniu a na lyžiciach HD sú po celej dĺžke zosilnené aj bočné rezné hrany. Veľkoobjemové lyžice na ľahké materiály, ktoré sa tiež nazývajú lyžice na sneh, majú dlhšiu základňu a väčší objem. Nízky profil a dlhá základňa vyrovnávacej lyžice umožňujú vynikajúci výhľad na špičku lyžice. Rovný zadný koniec vyrovnávacej lyžice umožňuje efektívne využitie lopaty pri cúvaní s nakladačom.

K dispozícii sú rôzne šírky, aby sa pre každý model nakladača a každú úlohu našla tá najlepšia možnosť. Pri výbere lyžice treba zohľadniť jej zamýšľané použitie a model nakladača, ako je zobrazený v tabuľke 1. Ak je nakladač vybavený inými ako štandardnými pneumatikami alebo sa líši od pôvodných špecifikácií, obráťte sa na svojho predajcu Avant, aby ste vybrali najlepšiu lyžicu. Ďalšie dostupné typy lyžíc s hydraulickými funkciami zjednodušujú rôzne úlohy vykonávané s nakladačom alebo zvyšujú ich univerzálnosť. Napríklad, výklopná lyžica je vynikajúca univerzálna lyžica užitočná najmä pri častom ukladaní materiálu na hromadu. Kombinovaná lyžica 4 v 1 je všestranný nástroj na úpravu krajiny, ktorý umožňuje ľahké vykonávanie všetkých vyrovnávacích prác a manipuláciu s materiálom pomocou rovnakého prídavného zariadenia.

Okrem čistenia, sledovania stavu lyžice a prípadnej obnovy náteru sú lyžice bezúdržbové. Väčšie opravy musia vykonávať odborní pracovníci údržby. Ak máte ďalšie otázky o prevádzke alebo údržbe zariadenia, kontaktujte svojho predajcu AVANT.

### **Kompatibilita s nakladačmi Avant**

Odporúčania o kompatibilitě vychádzajú zo šírky nakladača a dostupnej kapacity zdvihu. Nepoužívajte príliš širokú lyžicu pri manipulácii s ťažkými bremenami, pretože skutočná trhacia sila (nakláňacia kapacita lyžice) sa pri širokých lyžiciach znižuje a celkový výkon klesá. Na odhad kapacity zdvihu nakladača sa dá použiť tabuľka 5 spolu s diagramom zaťaženia, ktorý je zobrazený v návode na obsluhu nakladača.

**Stôl 1 – Lyžice – Kompatibilita s nakladačmi Avant**

Avant		216	220 <small>séria 2</small>	313S	520	R28	630	745	850	e5
		218	225	320S	523	528	R35	750	860i	e6
		220	225LPG	420	R20	530	635	755i		
				423	525LPG		640	760i		
<b>Univerzálna lyžica</b>										
960 mm	A33032	•	-	-	-	-	-	-	-	-
900 mm	A36711	-	•	•	•	•	•	(•)	(•)	•
990 mm	A36702*	-	•	•	•	•	•	(•)	(•)	•
1050 mm	A36710	-	•	•	•	•	•	(•)	(•)	•
1150 mm	A36709	-	•	•	•	•	•	(•)	(•)	•
1300 mm	A36698	-	•	•	•	•	•	(•)	(•)	•
1350 mm	A36996	-	•	•	•	•	•	(•)	(•)	•
1300 mm <b>HD</b>	A36713	-	-	-	-	(•)	•	•	•	-
1450 mm <b>HD</b>	A36712	-	-	-	-	(•)	•	•	•	-
1600 mm <b>HD</b>	A36535	-	-	-	-	(•)	•	•	•	-
1600 mm <b>XL-HD</b>	A437578	-	-	-	-	-	-	(•)	•	-
<b>Univerzálna lyžica so zubami</b>										
900 mm	A36716	-	•	•	•	•	•	(•)	(•)	•
1050 mm	A36780	-	•	•	•	•	•	(•)	(•)	•
1150 mm	A36779	-	•	•	•	•	•	(•)	(•)	•
1300 mm	A36778	-	•	•	•	•	•	(•)	(•)	•
1350 mm	A36997	-	•	•	•	•	•	(•)	(•)	•
1300 mm <b>HD</b>	A36747	-	-	-	-	(•)	•	•	•	-
1450 mm <b>HD</b>	A36746	-	-	-	-	(•)	•	•	•	-
1600 mm <b>HD</b>	A36745	-	-	-	-	(•)	•	•	•	-
<b>Veľkoobjemová lyžica na ľahké materiály</b>										
1150 mm	A36715	-	-	•	•	•	•	•	(•)	•
1300 mm	A36714	-	-	(•)	•	•	•	•	(•)	•
1450 mm	A36703	-	-	-	(•)	(•)	•	•	•	(•)
1600 mm	A36476	-	-	-	(•)	(•)	•	•	•	(•)
1800 mm	A36343	-	-	-	(•)	(•)	•	•	•	(•)
1800 mm	A437601	-	-	-	-	-	-	(•)	•	-
<b>Vyrovnávací lyžica</b>										
1450 mm	A36717	-	-	-	•	•	•	•	•	•
1600 mm	A36706	-	-	-	•	•	•	•	•	•

Prídavné zariadenie sa odporúča používať iba s nakladačmi označenými • v tabuľke 1. Pri používaní s modelmi označenými (•) sa nemusí dosiahnuť plný výkon. Môžu byť tiež potrebné dodatočné protizávažia. S otázkami o kompatibilitu s modelom, ktorý nie je uvedený v tabuľke, sa obráťte na svojho predajcu Avant.

\* Lyžice označené hviezdičkou by sa u nakladačov série 200 mali používať ako veľkoobjemové lyžice na ľahké materiály.

### 3. Bezpečnostné pokyny na používanie prídavného zariadenia

Majte na pamäti, že bezpečnosť je výsledkom niekoľkých faktorov. Kombinácia nakladač-prídavné zariadenie je veľmi výkonná a nesprávne či neopatrné používanie alebo údržba môžu spôsobiť vážne zranenie osôb alebo poškodenie majetku. Z tohto dôvodu sa všetci operátori musia pred začatím práce dôkladne oboznámiť so správnym používaním, návodom na obsluhu nakladača a príručkou prídavného zariadenia. Nepoužívajte prídavné zariadenie, ak ste sa úplne neoznámili s jeho prevádzkou a súvisiacimi nebezpečenstvami.



**NEBEZPEČENS  
TVO**

**Nesprávne alebo neopatrné používanie prídavného zariadenia alebo používanie prídavného zariadenia, ktoré je v zlom stave, môže vyvolať riziko vážnych zranení.** V bezpečnej oblasti sa oboznámte sa s ovládačmi nakladača, správnym postupom pripojenia a správnym spôsobom obsluhy prídavného zariadenia. Hlavne si preštudujte, ako bezpečne zastaviť zariadenie. Pozorne si prečítajte všetky bezpečnostné opatrenia.

***Pred prácou s prídavným zariadením si prečítajte všetky bezpečnostné pokyny***



**VAROVANIE**

- Pri pripájaní prídavného zariadenia k nakladaču **zabezpečte, aby zaist'ovacie čapy rýchlopínacej dosky nakladača boli v dolnej polohe a aby zaistili prídavné zariadenie k nakladaču.** Nikdy nezdvíhajte ani nepresúvajte nezaistené prídavné zariadenie.
- Toto prídavné zariadenie je navrhnuté tak, aby ho v jednom momente mohol používať jeden pracovník obsluhy. Nedovoľte iným osobám, aby sa pohybovali v blízkosti zariadenia, ktoré sa práve používa.
- Počas jazdy vždy prepravujte prídavné zariadenie v čo najnižšej polohe, aby ste udržali nízke ťažisko, a teleskopické rameno majte zatahnuté.
- **Náhle pohyby môžu spôsobiť prevrátenie nakladača – Nakladač obsluhujte pomaly a pokojne.** Pri zdvíhaní bremena do alebo z vysokej polohy buďte opatrný. Vyhnite sa náhlym zmenám rýchlosti alebo smeru, aby ste udržali rovnováhu nakladača, a to najmä pri manipulácii s ťažkými bremenami. Jazdite pomaly a opatrne, hlavne v naklonenom teréne alebo na klzkých povrchoch.
- **Riziko prevrátenia – Počas jazdy držte bremená blízko povrchu.** Prevážanie ťažkých bremien môže posunúť ťažisko nakladača a spôsobiť prevrátenie stroja. Pre najlepšiu stabilitu vždy prepravujte bremeno čo najnižšie a čo najbližšie k stroju, aby ste udržali nízke ťažisko.
- **Riziko rozdrvenia – Nikdy nedovoľte žiadnej osobe vstúpiť pod rameno alebo prídavné zariadenie.** Pri opustení sedadla vodiča sa môže zmeniť stabilita nakladača, čo môže spôsobiť prevrátenie stroja. Majte vždy na pamäti, že rameno môže neočakávane klesnúť v dôsledku straty stability alebo mechanickej poruchy alebo ak iná osoba obsluhuje ovládače nakladača, čo vedie k riziku rozdrvenia. Nakladač nie je určený na dlhšie držanie zdvihnutého bremena. Pred opustením sedadla vodiča pevne spustite prídavné zariadenie na zem a nikdy nedovoľte žiadnej osobe vstúpiť pod rameno alebo prídavné zariadenie.
- **Riziko pomliaždenia pod prídavným zariadením alebo ramenom nakladača – Pred opustením sedadla vodiča pevne spustite prídavné zariadenie na zem.** Počas údržby alebo kontrol sa uistite, že prídavné zariadenie je správne podoprené. Keď je rameno nakladača zdvihnuté, neopúšťajte sedadlo vodiča. Je nebezpečné pohybovať sa pod zdvihnutým prídavným zariadením alebo ramenom nakladača, pretože rameno môže klesnúť v dôsledku straty stability, mechanickej poruchy alebo keď iná osoba obsluhuje ovládače nakladača.





**VAROVANIE**

- Pri manipulácii s ťažkými bremenami udržiajte kĺbový nakladač v priamej polohe. Pri otáčaní kĺbu sa nakladač môže nakloniť dopredu.
- Dodržte maximálne zaťaženie uvedené v návode na obsluhu nakladača. Ak je váš nakladač vybavený systémom ukazovateľa zaťaženia, buďte mimoriadne opatrný, keď je senzor ukazovateľa zaťaženia aktivovaný.
- Uistite sa, že povrch unesie celkové zaťaženie. Vždy dodržte správne nastavenie tlaku v pneumatikách.
- Venujte pozornosť okoliu a všetkým ostatným osobám a strojom pohybujúcim sa v okolí. Venujte pozornosť obrysom terénu a iným nebezpečenstvám, ako sú vetvy a stromy, ktoré môžu siahť do oblasti vodiča, uvoľnené kamene a klzké povrchy.
- Ubezpečte sa, že priestor nad hlavou je dostatočný. Náraz do prekážky nad hlavou môže spôsobiť prevrátenie nakladača. Udržiavajte bezpečnú vzdialenosť od elektrických káblov, svetiel alebo iných elektrických systémov. Náraz do častí pod prúdom môže spôsobiť úraz elektrickým prúdom.
- Pri práci vnútri zabezpečte dostatočné vetranie. Nakladač nepoužívajte v uzavretých priestoroch bez ohľadu na typ motora alebo druh paliva. Koncentrácia výfukových plynov môže dosiahnuť nebezpečnú úroveň.
- Nikdy nepoužívajte prídavné zariadenie na zdvíhanie alebo prepravu osôb alebo ako akýkoľvek druh pracovnej plošiny, a to ani dočasne.
- Používajte iba prídavné zariadenie, ktoré je v dobrom stave. Prídavné zariadenie pravidelne kontrolujte. Prídavné zariadenie neupravujte spôsobom, ktorý by ovplyvnil jeho bezpečnosť. Vŕtanie otvorov do prídavného zariadenia a zváranie alebo iné prostriedky pripievňovania hákov alebo iných predmetov na prídavné zariadenie sú prísne zakázané.
- Prídavné zariadenie používajte iba na určený účel. Iné použitie môže spôsobiť zbytočné bezpečnostné riziká a poškodiť zariadenie.
- Skontrolujte, či je nakladač vybavený potrebnými bezpečnostnými komponentmi a či sú komponenty v pracovnom stave. Musí sa používať bezpečnostný pás. Ak existujú osobitné riziká týkajúce sa pracovnej oblasti, použite vhodné bezpečnostné vybavenie.
- Taktiež si prečítajte bezpečnostné pokyny a informácie o správnom používaní nakladača v návode na obsluhu nakladača.



**NEBEZPEČENS  
TVO**

**Riziko rozdrvenia – Vstup pod rameno nakladača alebo prídavné zariadenie môže mať za následok vážne zranenie alebo smrť.** Nikdy nevstupujte pod rameno nakladača a nedovoľte iným osobám, aby sa priblížili k zdvihnutému ramenu alebo prídavnému zariadeniu. Je nebezpečné pohybovať sa pod zdvihnutým prídavným zariadením alebo ramenom nakladača, pretože rameno môže klesnúť v dôsledku straty stability, mechanickej poruchy alebo keď iná osoba obsluhuje ovládače nakladača. Pred opustením sedadla vodiča pevne spustíte prídavné zariadenie na zem.



**VAROVANIE**

**Riziko rozdrvenia – Nikdy nedovoľte iným osobám, aby sa dostali pod zdvihnuté prídavné zariadenie alebo rameno nakladača.** Pamätajte si, že rameno nakladača sa môže spustiť alebo nakloniť, aj keď bol motor vypnutý (riziko rozdrvenia). Nakladač nie je určený na dlhšie držanie zdvihnutého bremena. Pred opustením sedadla vodiča vždy spustíte prídavné zariadenie do bezpečnej polohy.



**Nezabudnite nosiť vhodné osobné ochranné prostriedky:**



- Hlučnosť na sedadle vodiča môže prekročiť 85 dB (A) v závislosti od modelu nakladača a pracovného cyklu. Dlhodobé vystavenie hlasnému hluku môže poškodiť sluch. Pri práci so nakladačom noste ochranu sluchu.



- Noste ochranné rukavice.



- Pri práci so nakladačom noste bezpečnostnú obuv.

**Bezpečná poloha prídavného zariadenia pred priblížením sa k ramenu nakladača:**

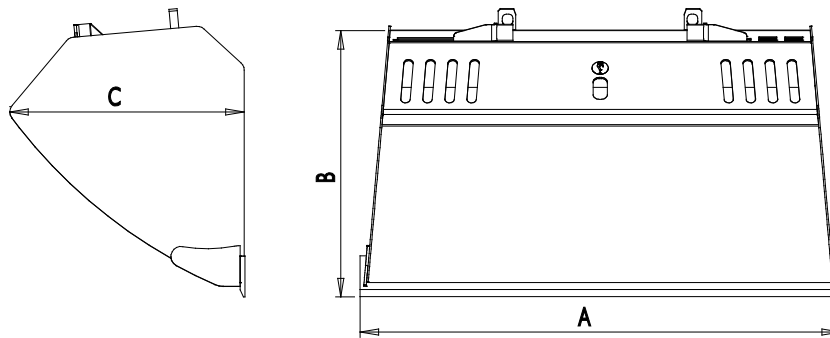


**VAROVANIE**

**Vždy umiestnite prídavné zariadenie do bezpečnej polohy predtým, než sa k nemu priblížite.** Bezpečná poloha zabráni neúmyselným pohybom prídavného zariadenia a ramena nakladača. Uvedomte si, že prídavné zariadenie sa môže pohnúť, aj keď je motor nakladača vypnutý. Proces bezpečného zastavenia:

- Úplne spustíte rameno a spustíte prídavné zariadenie na zem.
- Vypnete motor nakladača a zatiahnete parkovaciu brzdu.
- Vyberte kľúč zapalovania, aby ste zabránili naštartovaniu stroja.

## 4. Technické špecifikácie



Tabuľka 2 – Univerzálne lyžice – Technické údaje

Číslo produktu	A33032	A36702	A36710	A36780	A36709	A36779	A36698	A36778
Pracovná šírka:	890 mm	1010 mm	1050 mm		1150 mm		1300 mm	
Počet zubov:	-	-	-	4	-	5	-	5
Celková šírka (A):	960 mm	1040 mm	1080 mm		1180 mm		1330 mm	
Dĺžka základne (B):		486 mm	557 mm		557 mm		557 mm	
Celková výška (C):		508 mm	578 mm		578 mm		578 mm	
Hmotnosť:	52 kg	50 kg	73 kg	83 kg	78 kg	91 kg	86 kg	98 kg
Kapacita nahromadenia: S mriežkou:	110 l	130 l 160 l	200 l 240 l		220 l 260 l		250 l 300 l	
Objem: S mriežkou:		90 l 120 l	140 l 190 l		160 l 210 l		180 l 240 l	
Modely nakladača AVANT, pre ktoré je prídavné zariadenie určené:	200 séria 1	200 séria 2	Pozrite si tabuľku 1					
Kryt zubov:	-	-	-	A417347	-	A420132	-	A417320

Číslo produktu	A36996	A36997
Pracovná šírka:	1350 mm	
Počet zubov:	-	5
Celková šírka (A):	1380 mm	
Dĺžka základne (B):	557 mm	
Celková výška (C):	578 mm	
Hmotnosť:	90 kg	102 kg
Kapacita nahromadenia: S mriežkou:	260 l 310 l	
Objem: S mriežkou:	190 l 240 l	
Modely nakladača AVANT, pre ktoré je prídavné zariadenie určené:	Pozrite si tabuľku 1	
Kryt zubov:	-	A421097

**Tabuľka 3 – Univerzálne lyžice Heavy Duty – Technické údaje**

Číslo produktu	A36713	A36747	A36712	A36746	A36535	A36745
Pracovná šírka:	1300 mm		1450 mm		1600 mm	
Počet zubov:	-	5	-	5	-	6
Celková šírka (A):	1330 mm		1480 mm		1630 mm	
Dĺžka základne (B):	627 mm		627 mm		627 mm	
Celková výška (C):	653 mm		653 mm		653 mm	
Hmotnosť:	130 kg	140 kg	140 kg	155 kg	155 kg	165 kg
Kapacita nahromadenia:	300 l		340 l		370 l	
<i>S mriežkou:</i>	370 l		420 l		460 l	
Objem:	210 l		230 l		260 l	
<i>S mriežkou:</i>	310 l		350 l		390 l	
Modely nakladača AVANT, pre ktoré je prídavné zariadenie určené:	Pozrite si tabuľku 1					
Kryt zubov:	-	A417320	-	A417321	-	A419977

Číslo produktu	A437578
Pracovná šírka:	1600 mm
Počet zubov:	-
Celková šírka (A):	1630 mm
Dĺžka základne (B):	668 mm
Celková výška (C):	773 mm
Hmotnosť:	190 kg
Kapacita nahromadenia:	430 l
<i>S mriežkou:</i>	600 l
Objem:	300 l
<i>S mriežkou:</i>	460 l
Modely nakladača AVANT, pre ktoré je prídavné zariadenie určené:	Pozrite si tabuľku 1
Kryt zubov:	-

**Tabuľka 4 – Veľkoobjemové lyžice na ľahké materiály – Technické údaje**

Číslo produktu	A36715	A36714	A36703	A36476	A36343	A437601
Pracovná šírka:	1150 mm	1300 mm	1450 mm	1600 mm	1800 mm	1800 mm
Celková šírka (A):	1180 mm	1330 mm	1480 mm	1630 mm	1830 mm	1830 mm
Dĺžka základne (B):	828 mm	828 mm	938 mm	938 mm	950 mm	978 mm
Celková výška (C):	761 mm	761 mm	864 mm	864 mm	864 mm	1059 mm
Hmotnosť:	125 kg	135 kg	150 kg	175 kg	195 kg	254 kg
Kapacita nahromadenia:	325 l	370 l	515 l	560 l	650 l	920 l
<i>S mriežkou:</i>	430 l	495 l	710 l	780 l	900 l	1300 l
Objem:	225 l	260 l	355 l	390 l	450 l	660 l
<i>S mriežkou:</i>	340 l	390 l	560 l	610 l	700 l	1050 l
Modely nakladača AVANT, pre ktoré je prídavné zariadenie určené:	Pozrite si tabuľku 1					

**Tabuľka 5 – Vyrovnávacie lyžice – Technické údaje**

Číslo produktu	A36717	A36706
Pracovná šírka:	1450 mm	1600 mm
Celková šírka (A):	1480 mm	1630 mm
Dĺžka základne (B):	894 mm	894 mm
Celková výška (C):	460 mm	460 mm
Hmotnosť:	175 kg	190 kg
Kapacita nahromadenia:	380 l	420 l
Objem:	250 l	280 l
Modely nakladača AVANT, pre ktoré je prídavné zariadenie určené:	Pozrite si tabuľku 1	

## 4.1 Bezpečnostné štítky a hlavné komponenty prídavného zariadenia

Nižšie sú uvedené štítky a označenia na prídavnom zariadení. Štítky musia byť na zariadení viditeľné a čitateľné. Vymeňte akýkoľvek nejasný alebo chýbajúci štítok. Nové štítky môžete získať od svojho predajcu alebo s využitím kontaktných informácií uvedených na zadnej strane.



**VAROVANIE**

**Uistite sa, že sú všetky varovné nálepky sú čitateľné.** Výstražné štítky obsahujú dôležité bezpečnostné informácie a pomáhajú identifikovať a zapamätať si riziká spojené so zariadením. Vymeňte poškodené alebo chýbajúce varovné štítky za nové.



Avant Tecno Oy Ylötie 1 FIN-33470 YLÖJÄRVI		
TYPE	No.	
kg	Max load	kg
2015	<i>Made in EU</i> <a href="http://www.avanttecno.com">www.avanttecno.com</a>	

Identifikačný štítok prídavného zariadenia

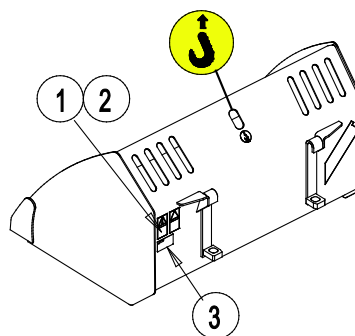
A46771

A46772

**Nalepenie novej nálepky:** Povrch dôkladne očistite, aby ste úplne odstránili masť. Nechajte povrch úplne vyschnúť. Odlepte ochrannú fóliu z nálepky a pevne nálepku prítlačte, aby ste ju nalepili. Dajte pozor, aby ste sa nedotkli lepidla nálepky.

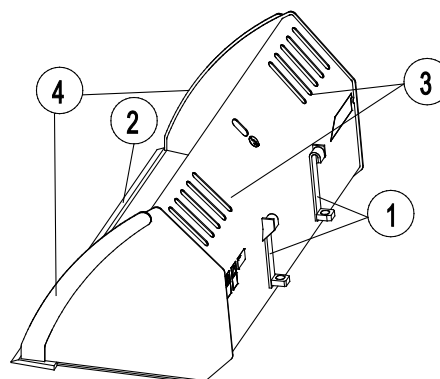
### Tabuľka 7 – Umiestnenie nálepiek a varovné správy

	Nálepka	Varovná správa
1	A36771	Nebezpečenstvo nesprávneho použitia – Pred použitím si prečítajte pokyny.
2	A36772	Nebezpečenstvo rozdrvenia – Nechoďte pod zdvihnuté prídavné zariadenie, držte sa mimo zdvihnutého zariadenia.
3		Identifikačný štítok prídavného zariadenia



### Tabuľka 8 – Hlavné zložky produktu Lyžice

1	Rám s rýchlopínacími konzolami
2	Rezná hrana
3	Mriežka pre lepšiu viditeľnosť a zabránenie padaniu materiálu
4	Zosilnené bočné hrany (zobrazená lyžica HD)



## 5. Pripevnenie prídavného zariadenia

Pripojenie prídavného zariadenia k nakladaču je rýchle a jednoduché, musí sa však vykonať opatrne. Prídavné zariadenie je namontované na rameno nakladača pomocou rýchchloupínacej dosky a zodpovedajúcej súčasti na prídavnom zariadení.

Ak nie je prídavné zariadenie zaistené na nakladači, môže sa od neho odpojiť a vyvolať nebezpečnú situáciu. Keď prídavné zariadenie nebolo zaistené, nakladač nesmie mať aktivovaný pohon a rameno nesmie byť nikdy vo zdvihnutej polohe. Na zabránenie nebezpečným situáciám sa vždy riadte spojovacím postupom popísaným nižšie. Taktiež musíte dodržiavať bezpečnostné pokyny uvedené v tomto návode. Prídavné zariadenie sa na nakladač montuje nasledovne:

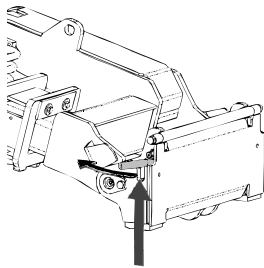


**VAROVANIE**

**Riziko rozdrvenia – Uistite sa, že nezamknuté prídavné zariadenie sa nepohne ani nespadne.** Nestojte v oblasti medzi prídavným zariadením a nakladačom. Montáž prídavného zariadenia vykonávajte iba na rovnom povrchu.

S nezaisteným prídavným zariadením nikdy nepohybujte ani ho nezdvíhajte.

### Nakladače séria 200 – 700:



#### 1. krok:

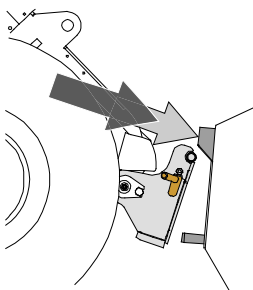
- Zdvihnite zaistovacie čapy rýchchloupínacej dosky hore a otočte ich dozadu do drážky tak, aby sa zaistili v hornej polohe.

Ak je váš nakladač vybavený hydraulickým systémom zaistenia prídavného zariadenia, pozrite si na nasledujúcej strane, ako používať hydraulické zaistenie.

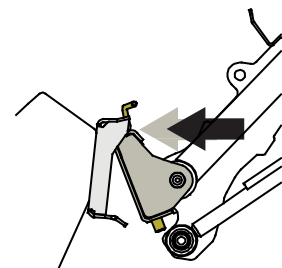
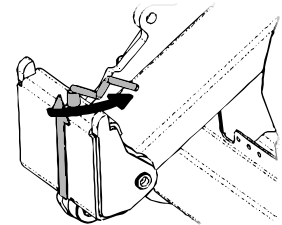
- Zaistite, že hydraulické hadice (a káblové zväzky, ak je to relevantné) pri montáži neprekážajú.

#### Krok 2:

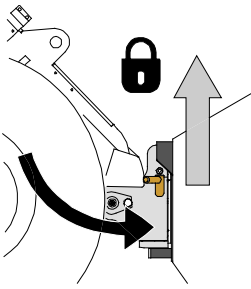
- Hydraulicky otočte rýchchloupinaciu dosku do polohy šikmo vpred.
- Pohnite nakladač na prídavné zariadenie. Ak je váš nakladač vybavený teleskopickým ramenom, môžete ho využiť.
- Nastavte polohu horných čapov rýchchloupínacej dosky nakladača tak, aby boli pod zodpovedajúcimi konzolami prídavného zariadenia.



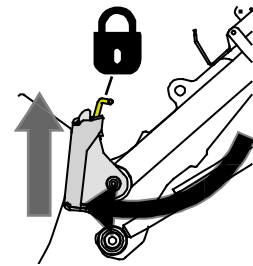
### Nakladače séria 200 gen. 1:



### Krok 3:

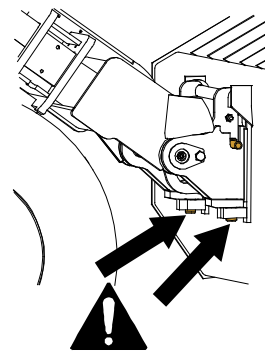


- Pomaly zdvíhajte rameno – ovládaciu páku ramena ťahajte smerom dozadu na zdvíhanie prídavného zariadenia zo zeme.
- Otočte ovládaciu páku ramena doľava, aby ste otočili dolnú časť rýchloúpinacej dosky na prídavné zariadenie.
- Ručne zaistíte zaistovacie čapy alebo použijete hydraulické zaistenie.
- **Vždy skontrolujte zaistenie obidvoch zaistovacích čapov.**

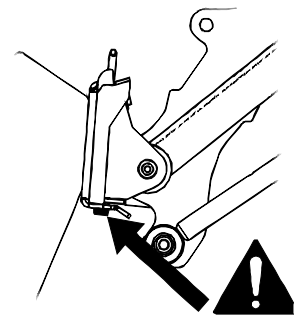


### Riziko padajúcich predmetov – Zabráňte pádu prídavného zariadenia.

Prídavné zariadenie, ktoré nebolo úplne zaistené k nakladaču, môže spadnúť na rameno alebo smerom k obsluhu alebo spadnúť pod nakladač počas jazdy, čo spôsobí stratu kontroly nad nakladačom. S nezaisteným prídavným zariadením nikdy nepohybujte ani ho nezdvíhajte.



**Nakladače séria  
200 – 700**



**Nakladače séria  
200 gen. 1**



**Riziko rozdrvenia – Zabráňte prevráteniu prídavného zariadenia.** Nadmerné naklonenie alebo zdvíhanie nezaisteného prídavného zariadenia zvyšuje riziko prevrátenia prídavného zariadenia. Nepoužívajte automatické uzamknutie zaistovacích čapov, ak je prídavné zariadenie zdvihnuté viac ako jeden meter nad zemou. Ak sa zaistovacie čapy pri naklonení nevrátia do normálnej polohy, nenakláňajte ani nezdvíhajte prídavné zariadenie. Položte pripojené zariadenie na zem a zabezpečte ručné uzamknutie.



## 6. Pokyny na použite

Na bezpečnom mieste precvičujte používanie prídavného zariadenia a ovládačov nakladača. Ak nie ste oboznámený s konkrétnym modelom nakladača, odporúča sa nacvičiť si jeho používanie bez akéhokoľvek prídavného zariadenia.



**VAROVANIE**

### Riziko prevrátenia – Vyhnite sa nadmernému zaťaženiu.

Pri manipulácii s príliš ťažkým bremenami alebo v dôsledku dynamických pohybov spôsobených pojazdom a manipuláciou s ťažkým bremenom sa nakladač môže prevrátiť. Keď je rameno nakladača v horizontálnej polohe alebo keď sa zaťaženie blíži ku kapacite zdvihu, nevysúvajte teleskopické rameno. Keď si všimnete, že zadné kolesá nakladača čoskoro stratia kontakt so zemou alebo ak indikátor zaťaženia nakladača (ak je namontovaný) vysiela signál:

- Pokojne spustite bremeno a zatahnite teleskopické rameno
- Zabráňte náhlym zmenám rýchlosti alebo smeru jazdy, keď je rameno zdvihnuté
- V prípade potreby použite ďalšie protizávažia



**VAROVANIE**

**Riziko pádu z výšky a rozdrvenia pod lyžicou alebo nakladačom – Nikdy nepoužívajte lyžicu ako zdvíhaciu plošinu alebo na prepravu osôb.** Nikdy nepoužívajte nakladač alebo jeho prídavné zariadenie na prepravu osôb alebo ako akýkoľvek druh pracovnej plošiny, a to ani dočasne. Nikdy nelezte na prídavné zariadenie.

Pred opustením sedadla vodiča vždy položte lyžicu na zem. Nakladač nie je určený na dlhšie držanie zdvihnutého bremena.



### 6.1 Kontroly pred použitím

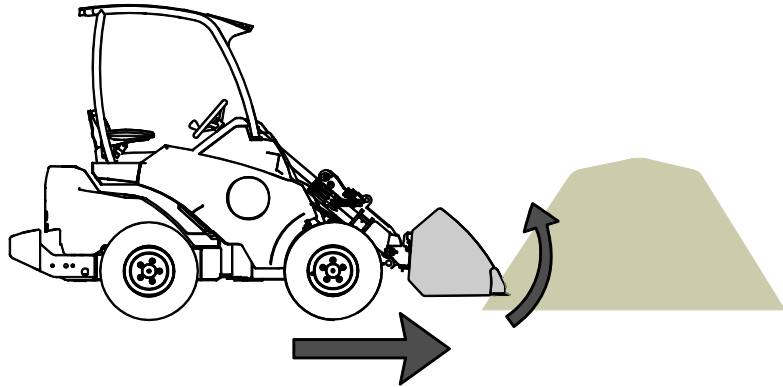
- Pri obsluhu zariadenia zabezpečte, aby sa okoloidúci nachádzali v bezpečnej vzdialenosti. Nedovoľte nikomu vstúpiť do nebezpečného priestoru ramena alebo stáť priamo pred nakladačom. Skontrolujte tiež, či sa dá s nakladačom bezpečne cúvať. Nikdy nepredpokladajte, že okoloidúci zostanú tam, kde ste ich videli naposledy. Hlavne deti to k pohybujúcemu sa zariadeniu často priťahuje.
- Skontrolujte celkový stav prídavného zariadenia a nakladača a možné unikanie hydraulického oleja. Prídavné zariadenie sa nesmie používať pri poruche v hydraulickom systéme nakladača alebo prídavného zariadenia. Pokyny na údržbu nájdete v kapitole 7.
- Prídavné zariadenie alebo ovládače nakladača obsluhujte iba vtedy, keď sedíte na sedadle vodiča. Zaisťte, aby sa nakladač a prídavné zariadenie používali bezpečne a podľa zamýšľaného účelu. Nedovoľte deťom obsluhovať zariadenie.
- Nikdy nepracujte s nakladačom alebo prídavným zariadením pod vplyvom alkoholu, drog alebo liekov, ktoré môžu zhoršiť úsudok alebo spôsobiť ospalosť, alebo ak nie ste inak zdravotne spôsobilý na obsluhu zariadenia.
- Nezabudnite na správne pracovné postupy a zbytočne neopúšťajte sedadlo vodiča.

## 6.2 Používanie lyžice

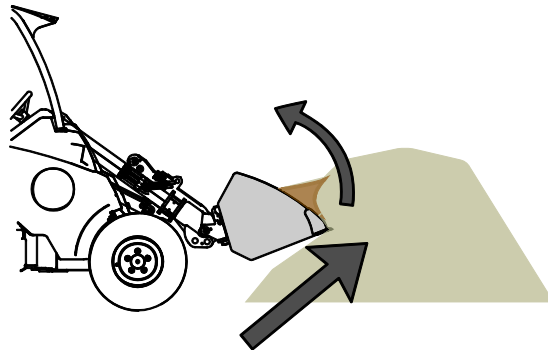
Pri zdvíhaní materiálu z hromady je dôležitý správny spôsob práce, pretože zdvíhanie materiálu z hromady si vyžaduje väčší výkon nakladača. Použite vysoké otáčky motora a prečítajte si pokyny na správne ovládanie nakladača v návode na obsluhu nakladača.

Plnenie lyžice tlačением smerom k hromade ťažkého materiálu a následným pokusom o zdvihnutie alebo naklonenie lyžice nie je možné pri žiadnom type nakladača. Lyžica sa najúčinnejšie naplní tak, že sa do hromady zastrčí iba špička lyžice a následne sa materiál nareže do lyžice súbežným pojazdom, zdvíhaním a nakláňaním lyžice, ako je zobrazené na nasledujúcich obrázkoch. Rovnaká základná technika sa dá použiť aj pri kopaní materiálu zo zeme.

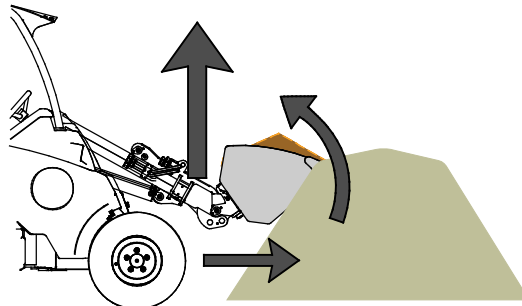
- 1
  - Jazdite pomaly pri stredných až vysokých otáčkach motora.
  - Keď je do hromady zastrčená špička lyžice, začnite lyžicu nakláňať.



- 2
  - Lyžicu úplne naplňte pojazdom vpred, nakláňaním a zdvíhaním.



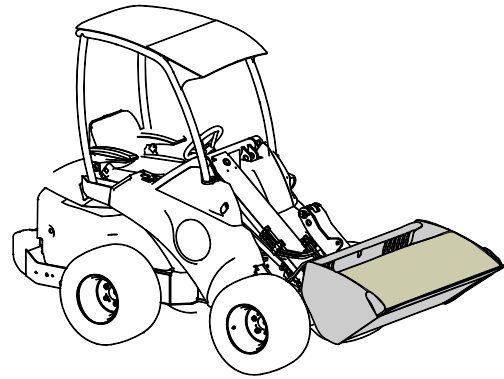
- 3
  - Keď je lyžica takmer plná, zdvihnite ju pomocou ramena nakladača.
  - Pohybujte sa pomaly vpred.





**UPOZORNENIE**

Udržujte nakladač v stabilnej polohe. Lyžicu vždy držte v čo najnižšej polohe a čo najbližšie k zemi. Zdvíhajte ju iba na mieste vyprázdnenia. Počas jazdy držte teleskopické rameno zasunuté.



**VAROVANIE**

**Riziko náhleho zastavenia – Keď lyžica leží na zemi, jazdite pomaly.** Vyhnite sa nebezpečenstvám spojeným s náhlym zastavením nakladača. Náraz do prekážky, napríklad pri odpratávaní snehu, spôsobí náhle zastavenie nakladača. Pred použitím skontrolujte pracovnú oblasť a použite bezpečnostný pás.

**Ak nakladač nie je vybavený samovyrovnávaním ramena:**



Pri zdvíhaní materiálu do výšky sa súčasne musí nakloniť predná platňa, aby sa zabránilo pádu bremena na nakladač alebo obsluhu. Vybavenie nakladača možnosťou samovyrovnávania ramena uľahčuje opakované zdvíhanie.



**VAROVANIE**

**Zabráňte náhlej strate stability – Nikdy neťahajte bremená, napríklad z police.** Ak je bremeno, ktoré chcete zdvíhať z výšky, príliš ťažké, nakladač sa môže pri cúvaní preklopiť dopredu. S nakladačom nikdy necúvajte a neťahajte, kým sa nebezpečíte, že nakladač dokáže manipulovať so zdvíhaným bremenom.

## 6.3 Manipulácia s materiálom

Ako usmernenie používajte maximálne zaťaženie uvedené v schéme v návode na obsluhu nakladača. Pamätajte si, že aktuálna kapacita zaťaženia sa mení podľa prevádzkových podmienok. Veľký vplyv má hlavne nerovnosť povrchu. Buďte mimoriadne obozretný, keď je aktivovaný senzor ukazovateľa zaťaženia. Uistite sa tiež, že povrch je pevný, a dodržiavajte odporúčané tlaky v pneumatikách.



**VAROVANIE**

**Riziko prevrátenia – Zabráňte preťaženiu a ťažké bremená držte v blízkosti nakladača. Počas jazdy, najmä pri zatáčaní a na nerovnom povrchu, udržiavajte bremeno blízko k zemi.** Venujte pozornosť skutočnosti, že ťažké bremeno alebo veľká vzdialenosť medzi nakladačom a ťažiskom bremena ovplyvní rovnováhu a manipuláciu s nakladačom. Použitie dodatočných protizávaží sa odporúča najmä pri práci s menšími modelmi nakladača. Pre nakladač série 200 sa odporúčajú závažia kolies. Pri ťažkých bremenách musí byť teleskopické rameno pri pohybe s nakladačom zasunuté. Vždy používajte bezpečnostný pás.

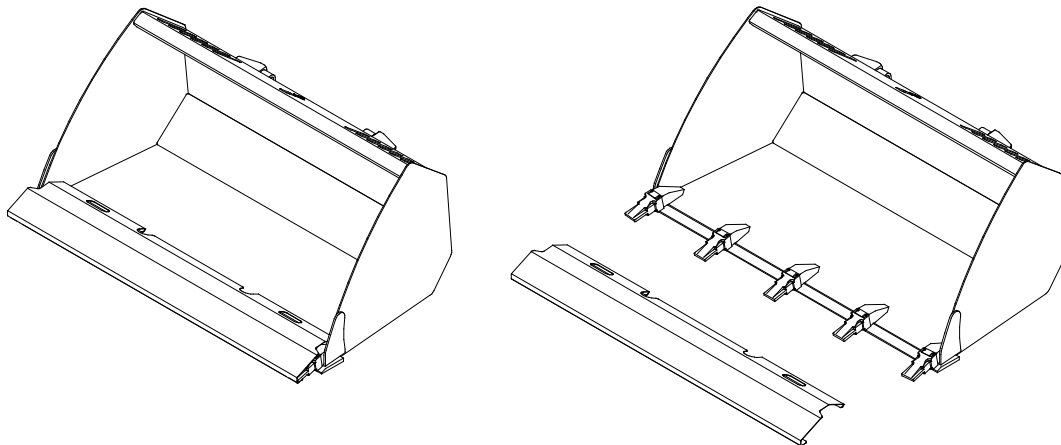
Informácie uvedené v tabuľke 9 sa dajú použiť na odhadnutie hmotnosti bremena a na zabránenie príliš veľkému zaťaženiu. Hodnoty uvedené v tabuľke slúžia ako všeobecné usmernenia. Skutočné hustoty materiálov sa môžu značne líšiť v závislosti od faktorov, ako je obsah vlhkosti a kompaktnosť materiálu.

**Tabuľka 9 – Typické hustoty materiálov**

Materiál	Hustota materiálu (orientačná), kg/l (t/m <sup>3</sup> )	
Sneh	0,2 - 0,8	Príklad: Univerzálna lyžica A36709 (objem 220 l, hmotnosť v prázdnom stave 78 kg) je naplnená štrkom Hmotnosť bremena v závislosti od skutočnej hustoty materiálu sa je približne v rozsahu $1,7 * 220 + 79 = 450$ kg a $1,9 * 220 + 79 = 500$ kg. Kapacita zaťaženia sa musí odhadnúť so zreteľom na kompaktnosť materiálu a rovnomernosť zaťaženia
Drevené triesky (piliny)	0,15 - 0,3	
Drevené pelety	~ 0,65	
Rašelina	0,4 - 0,7	
Zemina	1,5 - 1,8	
Štrk	1,7 - 1,9	
Piesok	1,5 - 2	
Betón, suchý	1,7 - 2,5	
Kamenná drť	1,65 - 2,6	

## 6.4 Krycia doska zubov

Pre lyžice so zubami je k dispozícii ochranná doska ako voliteľná výbava. Krycia doska je určená na použitie pri manipulácii s nakladačom v oblastiach, kde by zuby mohli spôsobiť vážnejšiu nehodu, napríklad pri prevádzke na pozemných komunikáciách.



### **OZNÁMENIE**

Pred použitím lyžice musí byť ochranná doska odstránená.

## **7. Kontroly, údržba a servis**

---

Odporúča sa úplne vyprázdniť lyžicu hneď po použití. Lyžicu neskladujte priamo na zemi. Umiestnite ju napríklad na drevené bloky alebo na paletu. Nechajte prídavné zariadenie v polohe, v ktorej v ňom nezostane voda.

Na čistenie lyžice sa dá použiť vysokotlakový čistič a mierny čistiaci prostriedok. Nepoužívajte silné rozpúšťadlá ani nestriekajte priamo štítiky prídavného zariadenia. Na dlhšie skladovanie obnovte náter tam, kde je to potrebné, aby ste zabránili poškodeniu hrdzou.

### **7.1 Kontrola kovových konštrukcií**

Aj kovové konštrukcie prídavného zariadenia treba pravidelne kontrolovať. Vizuálne skontrolujte prípadné poškodenia a dôkladne skontrolujte rýchlopínacie konzoly a ich okolie. Prídavné zariadenie sa nesmie používať, ak je ohnuté, prasknuté alebo opotrebované.

Zváracie opravy môžu vykonávať iba odborní zvárači. Pri zváraní sa musia používať výlučne metódy a prísady vhodné pre oceľ použitú na prídavné zariadenie. Viac informácií o opravách môžete získať v najbližšom servisnom stredisku.

## 8. Záručné podmienky

---

Spoločnosť Avant Tecno Oy poskytuje na prídavné zariadenia, ktoré vyrába, záruku v trvaní jedného roka (12 mesiacov) od dátumu ich nákupu.

### **Záruka pokrýva nasledujúce náklady na opravu:**

- Náklady na prácu sú pokryté, ak sa oprava nevykonáva vo výrobnom závode.
- Výrobný závod vymieňa všetky poškodené komponenty alebo spotrebný materiál.

V osobitných prípadoch, ktoré sa dohodnú vopred, môže závod preplatiť cenu komponentov zakúpených zákazníkom.

### **Táto záruka sa nevzťahuje na:**

- Činnosti údržby alebo diely a spotrebný materiál potrebné pre tieto činnosti.
- Poškodenia spôsobené nezvyčajnými pracovnými podmienkami alebo spôsobmi použitia, nedbanlivosťou, štrukturálnymi zmenami vykonanými bez súhlasu spoločnosti Avant Tecno Oy, použitím iných ako originálnych dielov alebo nedostatočnou údržbou.
- Dôsledky poruchy, ako napríklad prerušenie práce alebo iné možné ďalšie škody.
- Cestovné a/alebo prepravné náklady v dôsledku opravy.





**AVANT<sup>®</sup>**